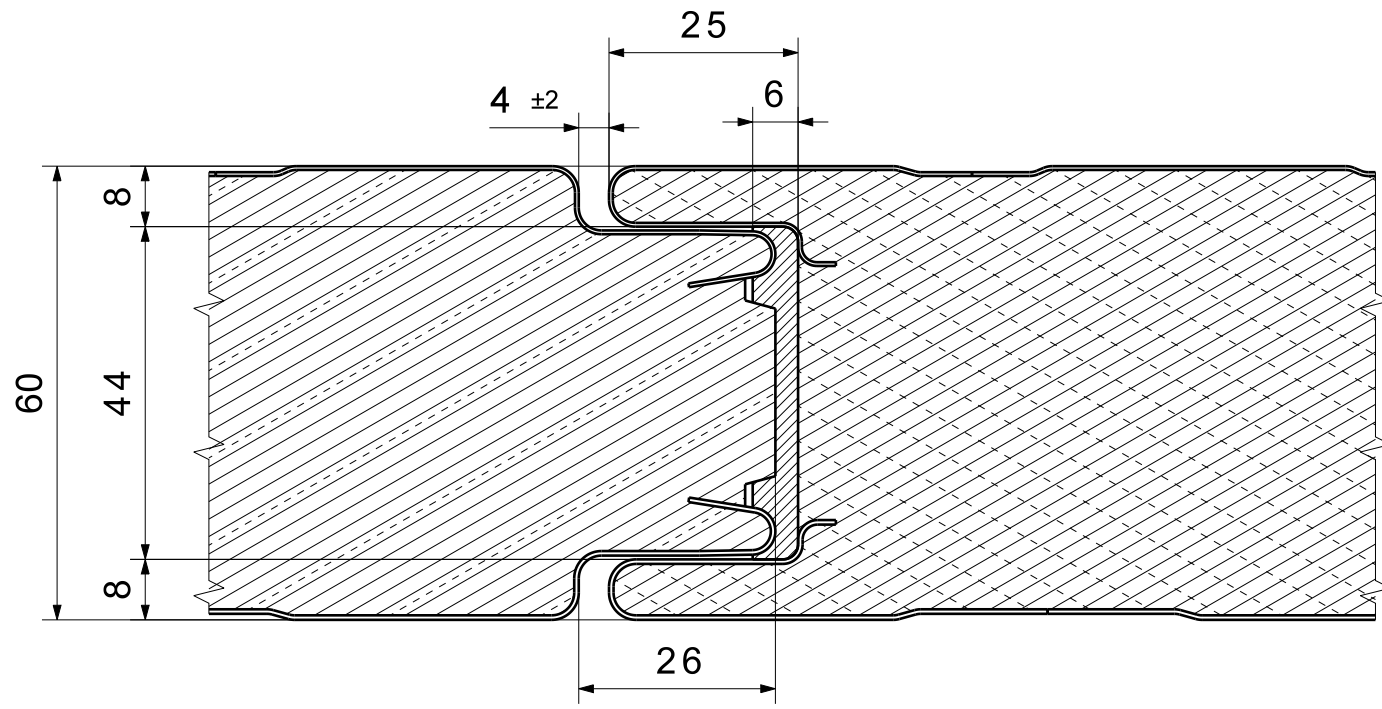


Vorderansicht
Maßstab: 1:5



Vorderansicht
Maßstab: 1:1

Toleranzen nach DIN EN 14509

				Maßstab: 1:1 (1:5)	
				Werkstoff:	
				SIP W 60 SB	
				Wandelement sichtbare Befestigung	
				Bauhöhe: 60mm	
				 Ein Unternehmen der Salzgitter Gruppe	
Zust	Änderung	Datum	Name	EDV-Nr.	Schutzvermerk nach DIN 34 beachten

A4
Blatt
. / .